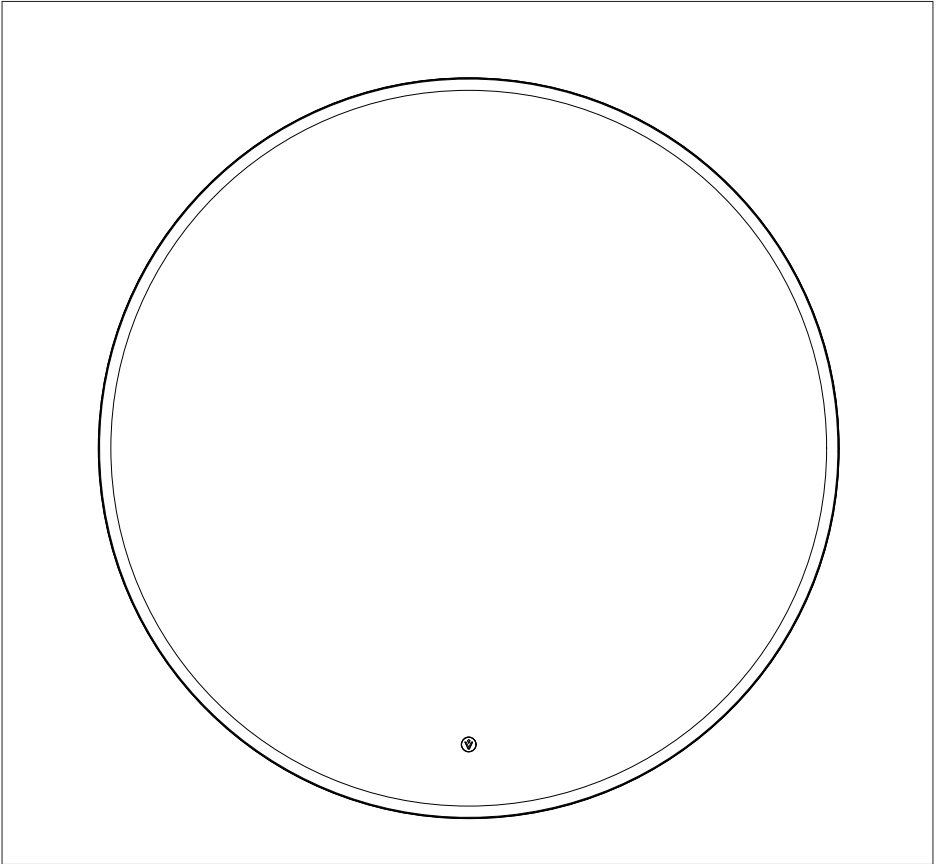
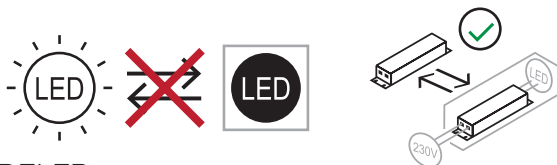
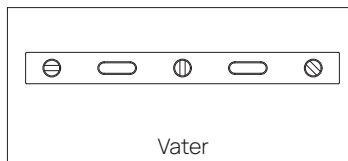
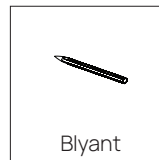
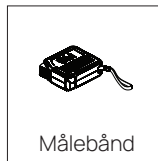
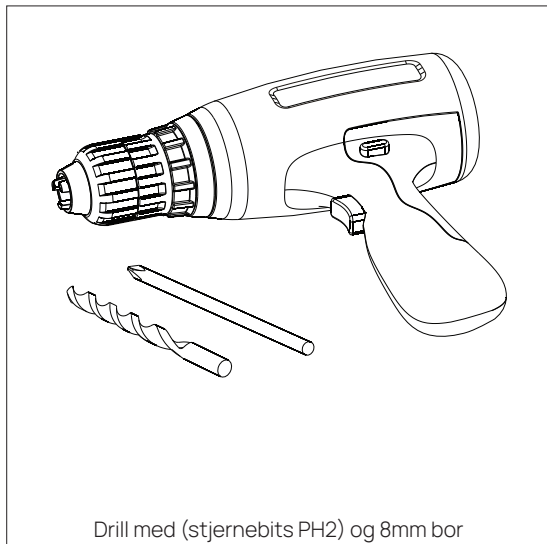


INSTALLASJONSVEILEDNING

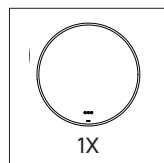
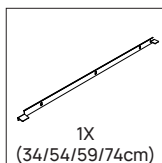
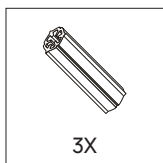
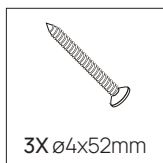
# Vikingbad Oda Speil



## ANBEFALTE VERKTØY



## DELER

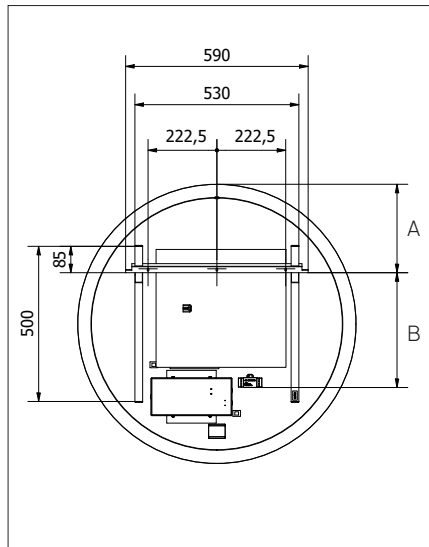
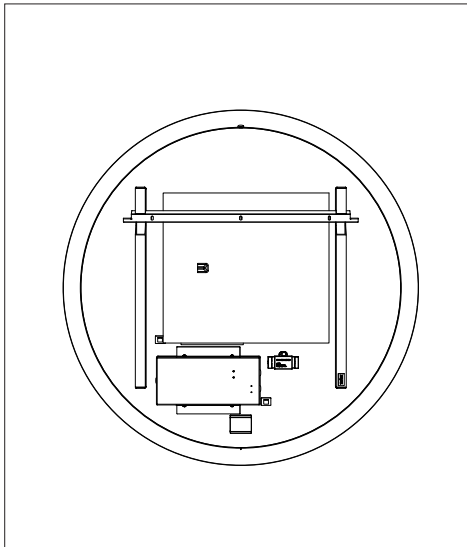


Oda Speil				
$\varnothing 60$ cm	$\varnothing 80$ cm	$\varnothing 90$ cm	$\varnothing 100$ cm	$\varnothing 110$ cm
Dybde: 32mm LED Effekt: 12.1W E Antidugg: 12.5W Totalt forbruk: 26.6W Farge: 2700-6500K Driver: 15W IP 44 220-240VAC 50/60Hz	Dybde: 32mm LED Effekt: 16.6W E Antidugg: 30W Totalt forbruk: 46.6W Farge: 2700-6500K Driver: 20W IP 44 220-240VAC 50/60Hz	Dybde: 32mm LED Effekt: 18.9W E Antidugg: 45W Totalt forbruk: 63.9W Farge: 2700-6500K Driver: 30W IP 44 220-240VAC 50/60Hz	Dybde: 32mm LED Effekt: 21.1W E Antidugg: 45W Totalt forbruk: 66.1W Farge: 2700-6500K Driver: 30W IP 44 220-240VAC 50/60Hz	Dybde: 32mm LED Effekt: 23.4W E Antidugg: 62.5W Totalt forbruk: 85.9W Farge: 2700-6500K Driver: 30W IP 44 220-240VAC 50/60Hz

**Antidugg:** Varmefunksjonen er aktiv så lenge speilet er slått på.

**OBS!** Vikingbad AS tar forbehold om at speilet monteres med medfølgende branketter slik det er beskrevet i denne installasjonsveiledningen. Avvik fra installasjonsveiledningen dekkes ikke av garantien.

# MÅL



## ANBEFALT HØYDE:

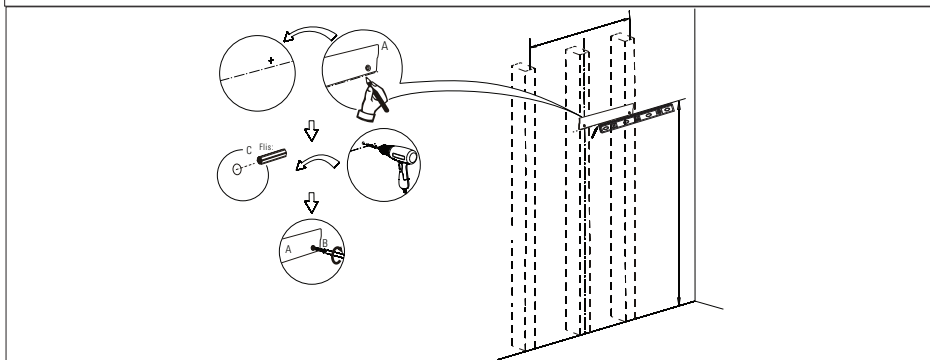
1940mm - eksempel:  $1940 - 165 = 1775\text{mm}$  underkant veggfeste til  $\varnothing 60\text{cm}$  speil.

(Speil trenger ikke spikerslag, holder med skruer og plugger)

PS:  $\varnothing 110\text{cm}$  speil bør henge høyere enn 1940mm grunnet størrelsen

## Monteringshøyder

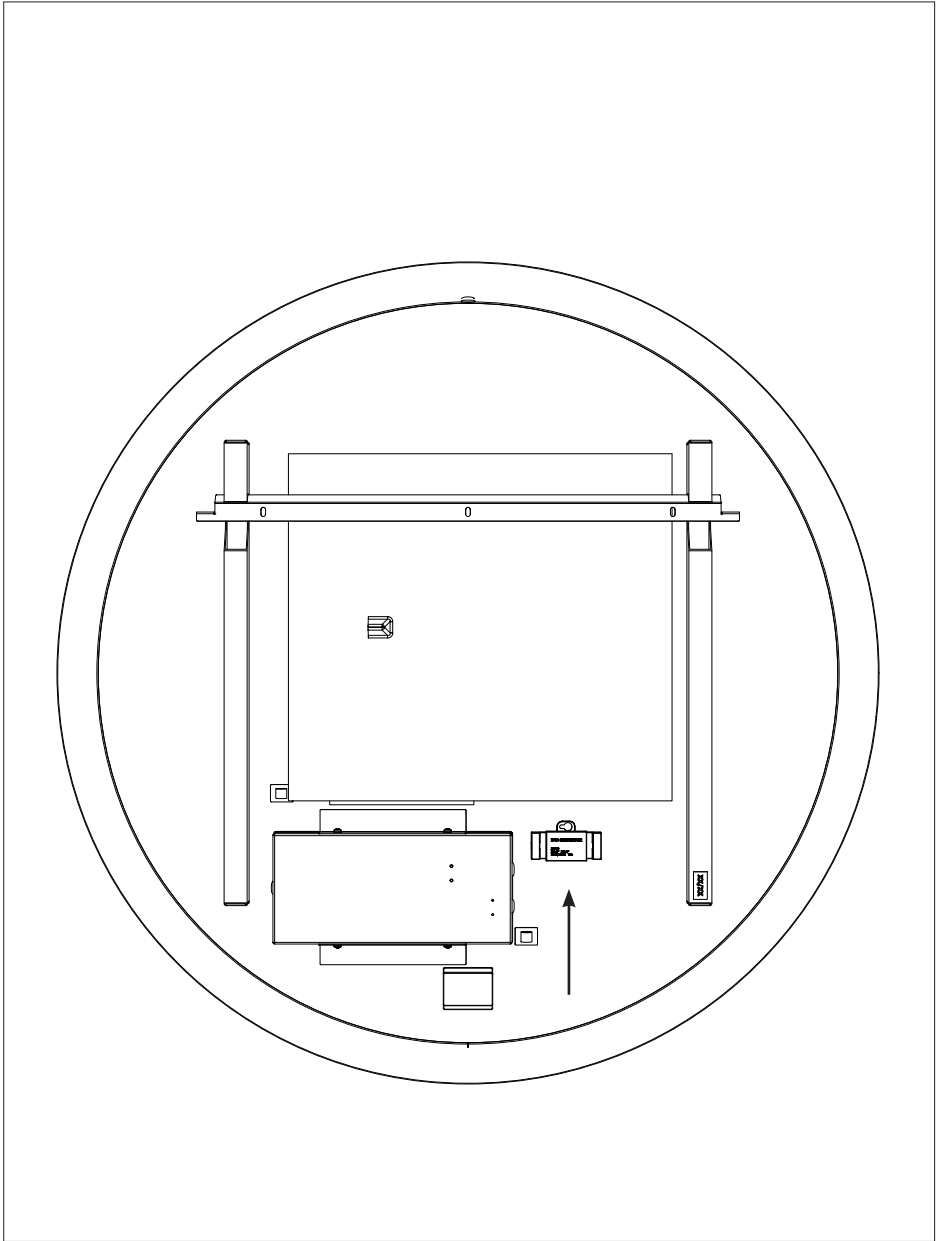
	$\varnothing 60\text{cm}$	$\varnothing 80\text{cm}$	$\varnothing 90$	$\varnothing 100$	$\varnothing 110\text{cm}$
Mål A - veggfeste	165mm	235mm	285	325	375mm
Mål B - eltilkobling	280mm	334mm	370	405	445mm



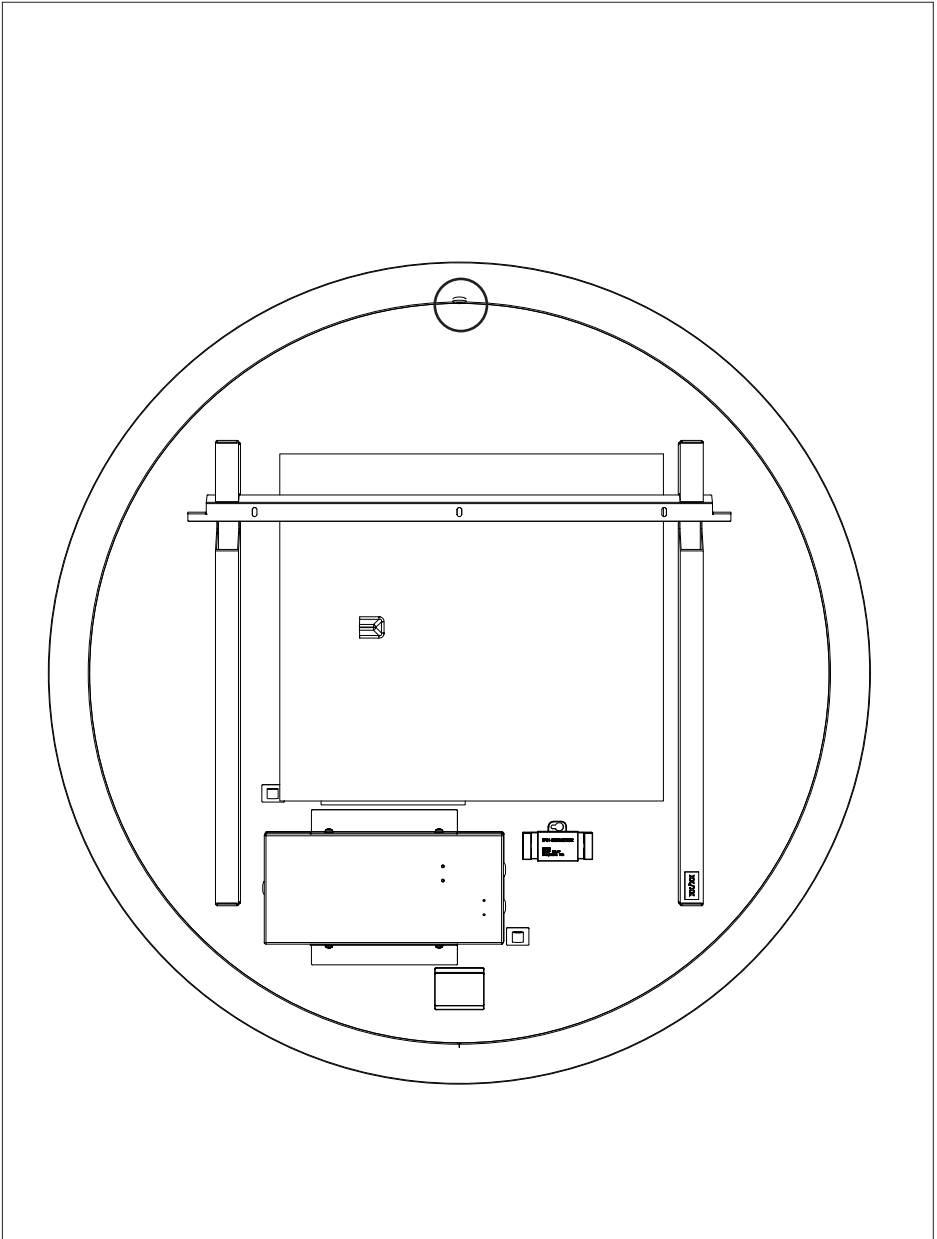
**OBS!** Det anbefales å legge opp koblingsboks til eluttak bak speil.

Kan ikke kobles til veggdimmer - må ha konstant strømtilførsel (dimming styres av elektronikk på speilet)

# EL TILKOBLING



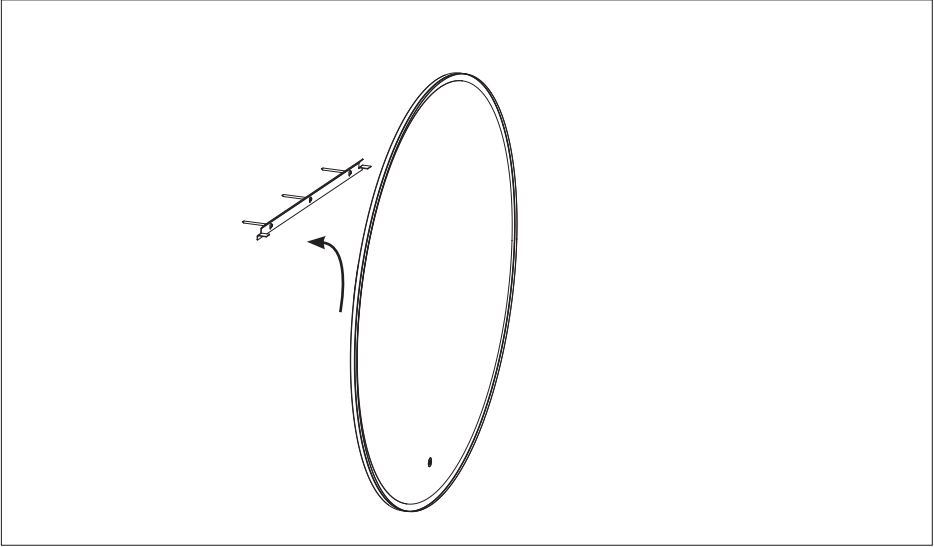
## EL TILKOBLING



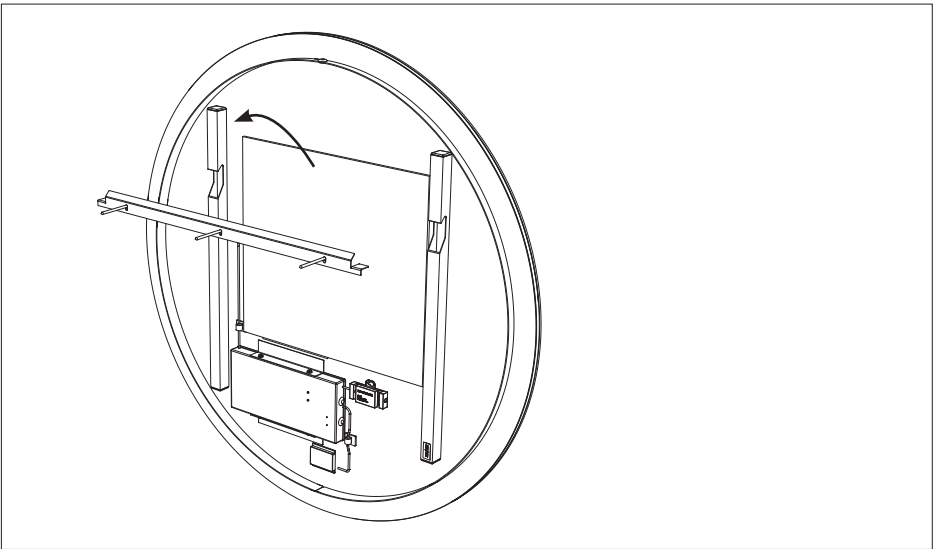
### EKSISTERENDE EL UTTAK OVER SPEIL:

Hvis det finnes eksisterende el tilkobling over speil trekkes kabel gjennom gummiplugg i toppen av rammen

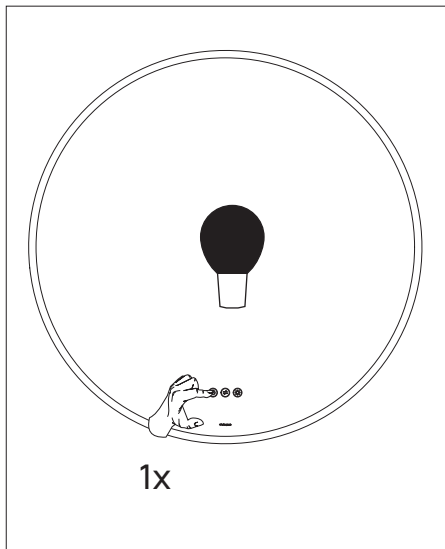
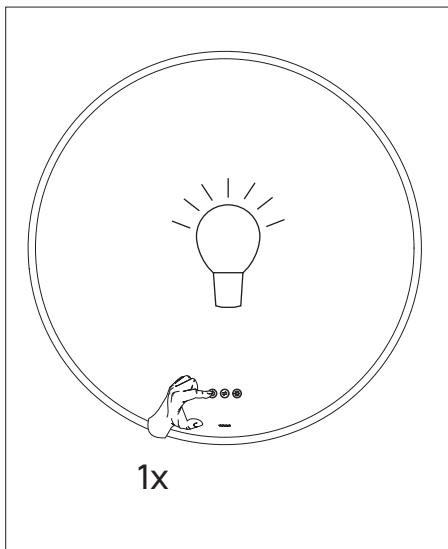
## MONTERING SPEIL PÅ VEGGBRAKET



## MONTERING SPEIL PÅ VEGGBRAKET



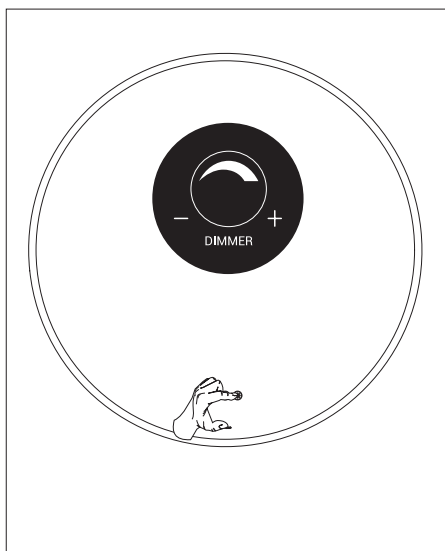
## FUNKSJONER



Speilet har hukommelse og siste innstilling blir lagret



Skru på speilet først.  
Juster lysfarge mellom 2700 og 6500K  
Trykk og hold for trinnløs justering



Skru på speilet først.  
Juster lysstyrken (dimming)  
Trykk og hold for trinnløs justering

NOTAT:



NOTAT:

## VEDLIKEHOLD

Under følger generelle vedlikeholdsinstruksjoner for å holde produktet vedlike:

- ✓ Speilet må ikke utsettes for direkte vannstråler fra dusj, badekar eller servantarmatur.

Rengjøring:

- ✓ Vi anbefaler ukentlig rengjøring med vaskemidler beregnet for badrom. Bruk en myk klut og unngå bruk av f.eks skuresvamp da dette kan lage riper på produktet. Vann og såperester tørkes av umiddelbart. Unngå: Rengjøringsmiddel med skure-effekt eller innholdende løsemidler! Eksempel: Syrer, blekemidler, kaustisk soda og amoniakk (salmiak) må ikke brukes!
- ✓ For speil uten ramme anbefales rengjøring med vanlige glassrensprodukter, samt bruk av myk Microfiberklut for optimalt resultat. Etter rengjøring er det viktig å tørke grundig av speilet slik at overskytende rester av rengjøringsmiddelet fjernes.
- ✓ Rengjøringsmidler med slipemiddel, ammoniakk, blekemiddel eller andre sterke oppløsningsmidler må ikke brukes da det kan gi riper i speilet. Skuresvamper og papirservietter frarådes også da det også kan gi riper i speilet.
- ✓ For rammespeil er det viktig at det ikke brukes spritbaserte rengjøringsmidler som kan komme i kontakt med rammen. Enkelte glassrensprodukter inneholder sprit og må ikke brukes da overflaten kan skades.

## REKLAMASJONSVILKÅR

Vikingbad AS følger norsk kjøpslov med 5 års reklamasjonsrett på fabrikkfeil.

### VED REKLAMASJON / SERVICE

Arbeid dekket av Vikingbad AS:

- ✓ Transport tur/retur til kunde.
- ✓ Selve servicearbeidet med reservedeler/ reklamasjonsproduktet.
- ✓ Gjenmontering og silikonerings.

### HVA ER IKKE DEKKET AV FORBRUKERKJØPSLOV ELLER REKLAMASJON:

- ✓ Feil som følge av fysisk skade eller ytre påvirkning
- ✓ Feil/skader som følge av feil montering/tilkobling/reparasjoner/endringer av uautorisert personell eller bruk av ikke-originale reservedeler i forbindelse med service/reparasjon.
- ✓ Kostnader som Vikingbad AS ikke er direkte skyld i, som f.eks. tap av fortjeneste eller annen skade på person/eiendom.
- ✓ Skade/feil på produktet som skyldes feil bruk eller som er i strid med prosedyrer beskrevet i denne brukermanualen.
- ✓ Skader forårsaket av kraftig UV-stråling, f.eks. fra et solarium som er plassert rett ved produktet
- ✓ Skraper/riper i overflaten ansees som vanlig slitasje.
- ✓ Utskiftbare lyskilder regnes som en slitedel og leveres med 2 års reklamasjonsrett
- ✓ Feil forårsaket av strømtilførsel (eks jordfeil i tilførselskabel)
- ✓ Skader oppstått grunnet bruk av ikke-anbefalte vaskemidler. Eks syrer og vaskemidler med slipende effekt
- ✓ Vikingbad AS fraskriver seg ansvaret for kostnader i forbindelse med reklamasjoner, service eller annet utover selve produktet.

### VIKTIG MED TANKE PÅ REKLAMASJON:

Produktet må være tilgjengelig for serviceperson ved reklamasjon. Det er kjøpers ansvar å sørge for at produktet er tilgjengelig. Dersom fliser, toalett, baderomsmøbler eller lignende må demonteres eller eventuelt produkt må løftes opp/ut av innbygning for at serviceperson skal komme til selve produktet påligger dette ansvaret på kjøper. Tid serviceperson bruker for å gjøre produktet tilgjengelig for service/reklamasjon inngår ikke i garanti og faktureres etter timepris.

### GARANTI GJELDER KUN SAMMEN MED GYLDIG KVITTERING OG/ELLER SERIENUMMER I DET LAND PRODUKTET ER KJØPT.

Denne brukermanualen og innholdet kan endres uten varslings. Selv om Vikingbad AS har utarbeidet brukermanualen så nøyaktig som mulig, vil ikke Vikingbad AS være økonomisk ansvarlig for tap og skader som følge av feilaktig installasjon, service eller bruk.

Vikingbad AS tar også forbehold om produktendringer og trykkfeil i brukermanualen.

## Samsvarserklæring Vikingbad

Leverandør: Vikingbad AS  
Østerskogen 35  
4879 Grimstad  
NORWAY

Produktbeskrivelse: Vikingbad Oda Speil

### Modeller:

VB-020630, VB-020631, VB-020632, VB-020633, VB-020663

Vikingbad AS bekrefter at ovennevnte produkter er testet og funnet i samsvar med følgende teststandard:

EN 55015:2019+A11:2020  
EN 61000-3-2:2019+A1:2021  
EN 61000-3-3:2013+A1:2019+A2:2021  
EN 61547:2009  
EN 55014-1:2021  
EN 55014-2:2021  
EN 60598-1:2021/A11:2022  
EN 60598-2-1:2021  
EN1036-1  
RoHS  
REACH SVHC  
IP44  
LVD (2014/35/EU)  
EMC (2014/30/EU)

A handwritten signature in black ink, which appears to read 'Kristian Schlanbusch'.

Kristian Schlanbusch  
Produktansvarlig Vikingbad as

16.05.2024